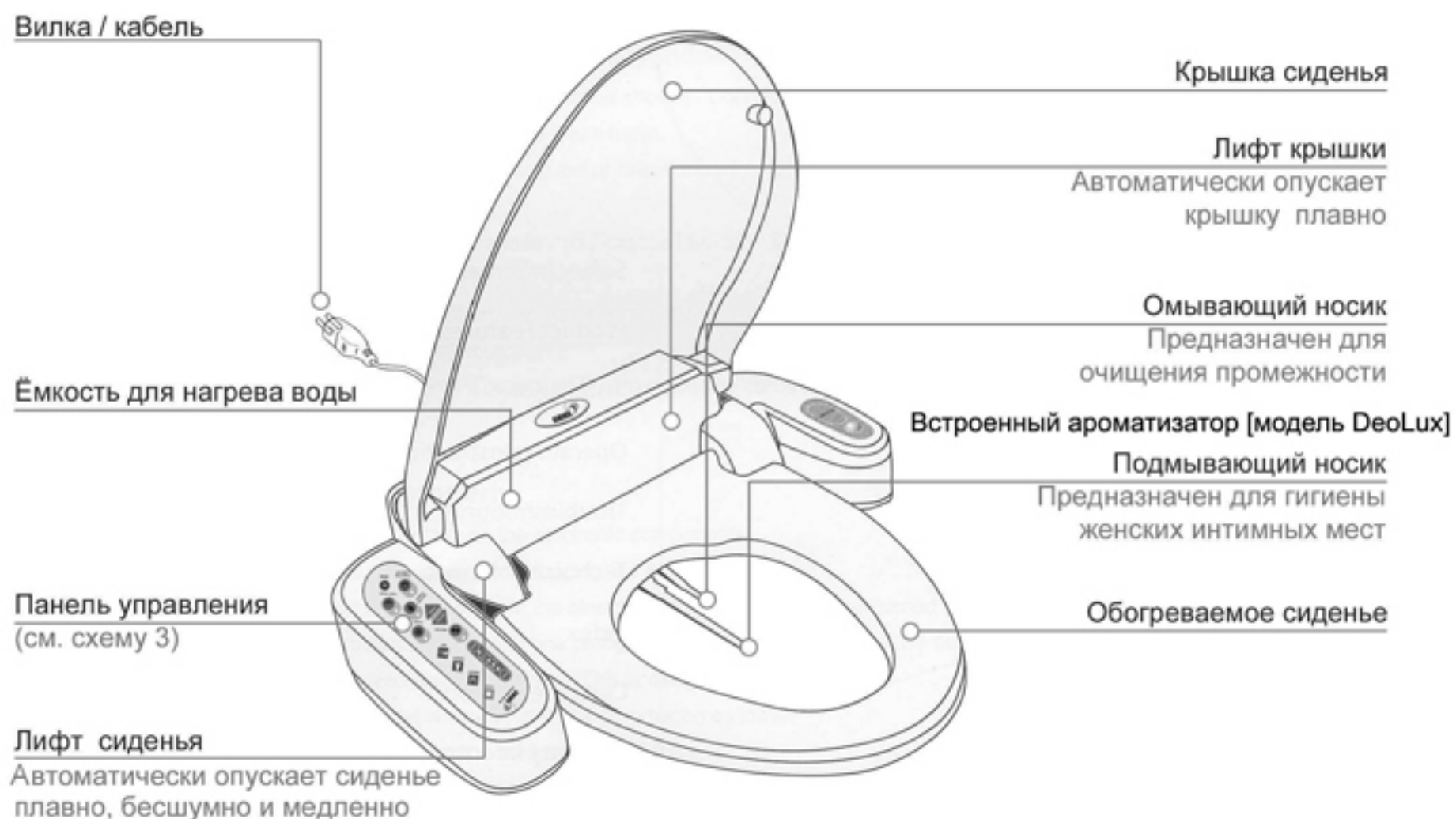


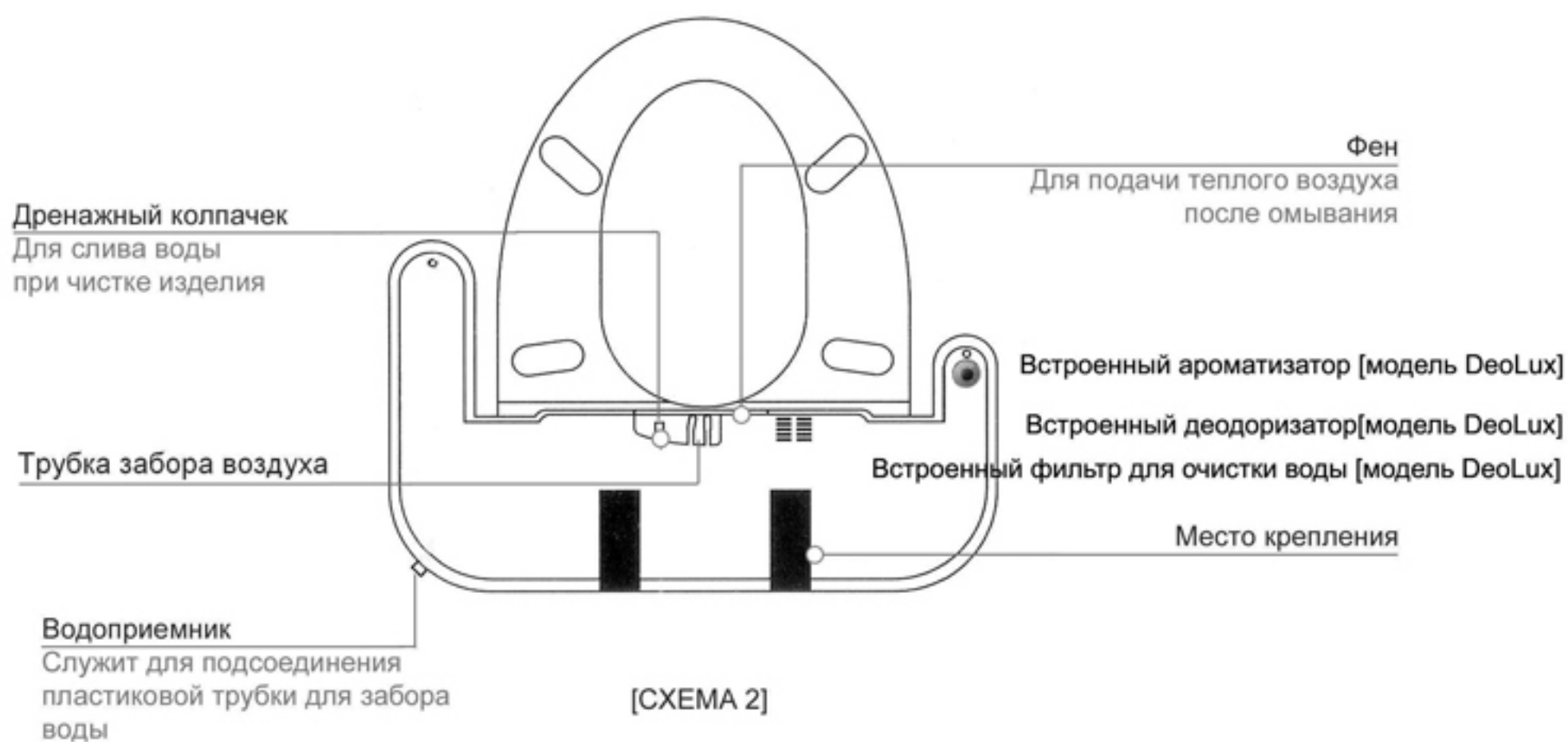
Техническая информация

AquaBreeze Lux

ОПИСАНИЕ ИЗДЕЛИЯ

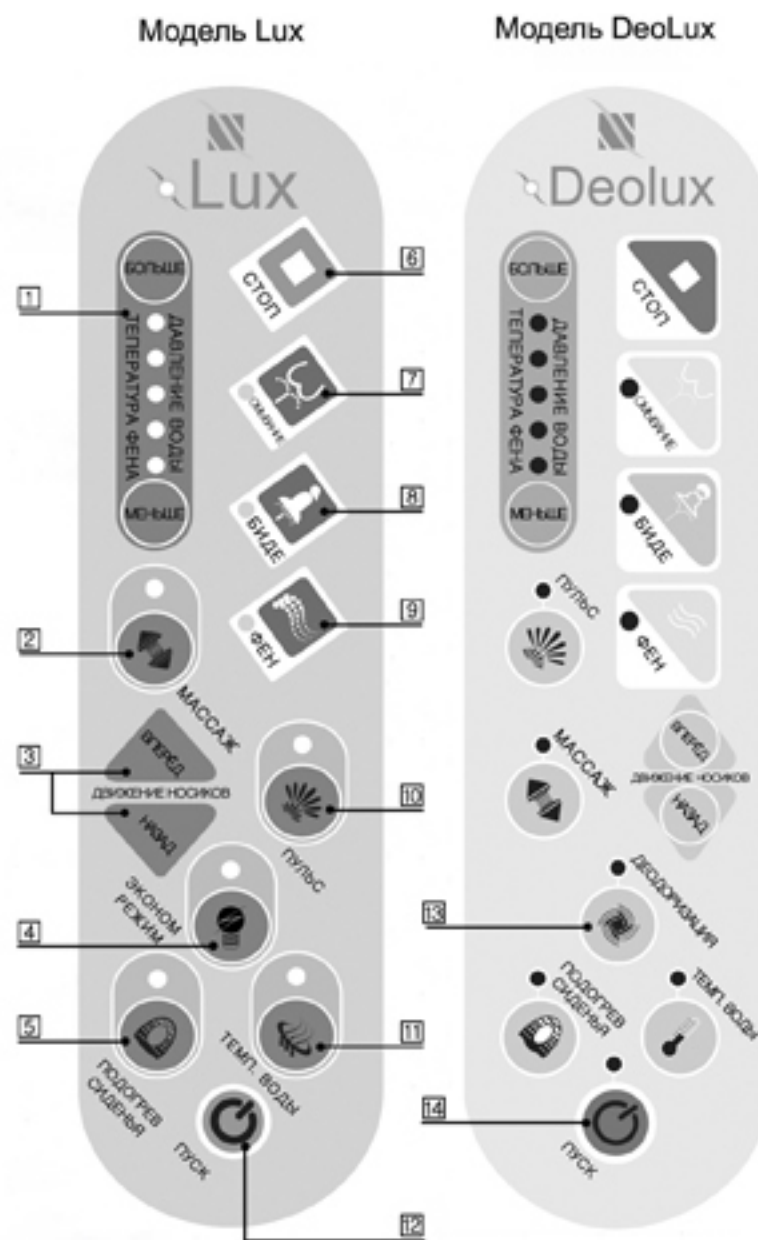


[СХЕМА 1]



[СХЕМА 2]

Aqua Breeze



[СХЕМА 3 - ПАНЕЛЬ УПРАВЛЕНИЯ]

[1] Кнопка **БОЛЬШЕ / МЕНЬШЕ** на индикаторе **ДАВЛЕНИЕ ВОДЫ / ТЕМПЕРАТУРА ФЕНА**. Нажатием этой кнопки устанавливается давление воды и температура воздуха фена в пяти разных уровнях.

[2] Кнопка **МАССАЖ**. Носик начинает двигаться, массируя водным потоком, при этом вода подается распыливаясь. Функция массажа работает только при нажатой кнопке **ОМЫВАНИЕ (8)** или **БИДЕ (9)**.

[3] Кнопка **ДВИЖЕНИЕ ВПЕРЕД / НАЗАД**. Нажимая кнопки **ВПЕРЕД** либо **НАЗАД**, пользователь может настроить нужную длину носика.

[4] Кнопка **ЭКОНОМРЕЖИМ**. Устанавливает температуру воды и сиденья на минимальный уровень для использования крышки-биде в экономичном режиме.

[5] Кнопка **ПОДОГРЕВ СИДЕНЬЯ**. Включает подогрев сиденья и имеет 4 уровня температуры.

[6] Кнопка **СТОП**. Останавливает функции омывания, массажа, фена и переводит систему в режим ожидания.

[7] Кнопка **ОМЫВАНИЕ**. Включает носик омывания для очищения промежности на 60 секунд. Для подогрева воды нажмите кнопку **ТЕМПЕРАТУРА ВОДЫ**.

[8] Кнопка **БИДЕ**. Включает носик подмывания женщин на 60 секунд. Для подогрева воды нажмите кнопку **ТЕМПЕРАТУРА ВОДЫ**.

[9] Кнопка **ВКЛЮЧЕНИЕ ФЕНА**. Включает функцию осушения воздухом. Осушение начинается автоматически после завершения функции омывания или подмывания и продолжает работать в течение 2-х минут. Температуру воздуха фена можно регулировать нажатием кнопки **БОЛЬШЕ / МЕНЬШЕ** на индикаторе **ТЕМПЕРАТУРА ФЕНА / ДАВЛЕНИЕ ВОДЫ**.

[10] Кнопка **ПУЛЬС-МАССАЖ**. Включает особый режим подачи воды пульсирующим распыливанием во время омывания для большей эффективности массажа.

[11] Кнопка **ТЕМПЕРАТУРА ВОДЫ**. Включает нагрев воды и имеет 4 уровня подогрева.

[12] Кнопка **ПУСК**. Данная кнопка включает и выключает оборудование.

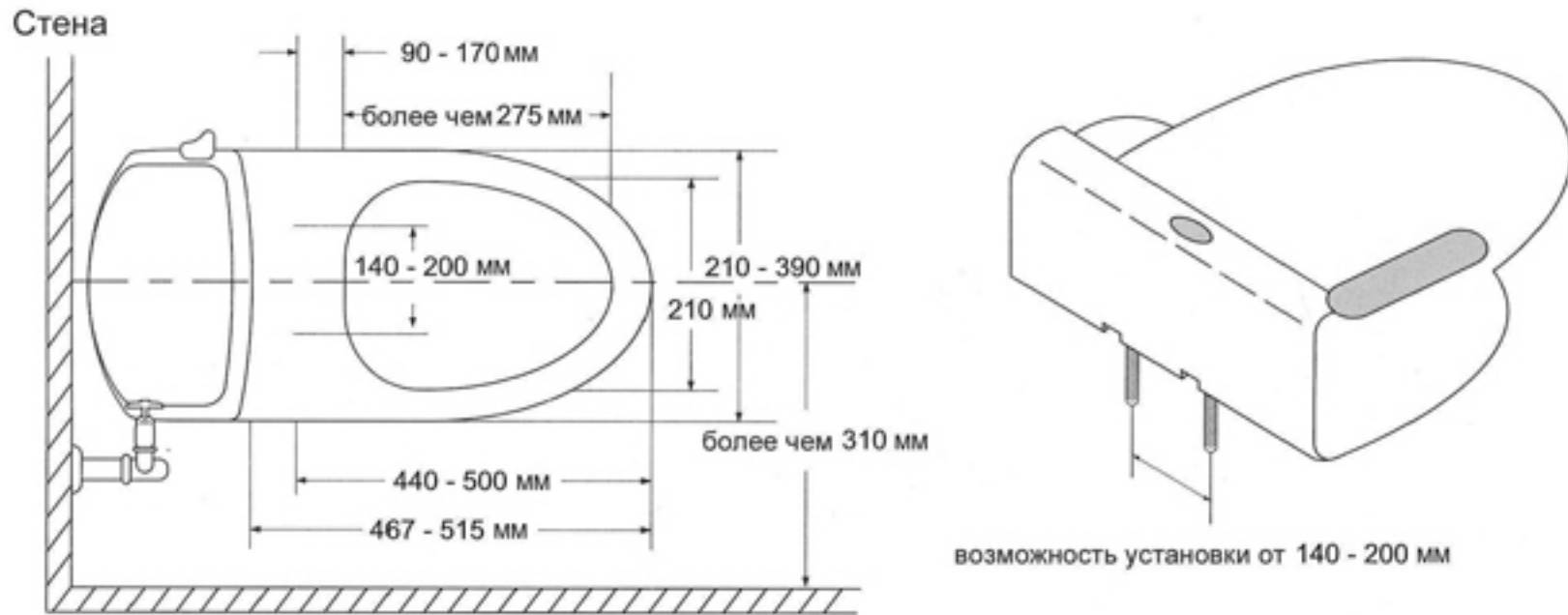
[13] Для модели DeoLux кнопка удаления неприятных запахов **ДЕОДОРИЗАЦИЯ**. Если нажать данную кнопку включается индикатор функции. При повторном нажатии индикатор выключится и функция остановится или через 6 минут функция деодоризации выключится сама.

[14] Кнопка **ПУСК (модель DeoLux)**. Каждый раз при нажатии на кнопку Пуск режим функционирования биде меняется в следующем порядке:
 1) Режим Включено: питание включено
 - Температура сиденья и воды регулируются нажатием на кнопки в степенях нагрева
 2) Режим экономии энергии: загорается зеленая лампа
 - Температура сиденья и воды автоматически устанавливаются на минимальный постоянный уровень.
 - Даже если биде в экономичном режиме, этот режим меняется на режим Включено, когда пользователь садится на сиденье.
 - Когда пользователь встает, режим автоматически меняется на экономичный.
 3) Режим Выключено: питание выключено
 4) Режим Включено: питание включено

УСТАНОВКА

Общие требования

Изделие должно устанавливаться и использоваться в хорошо вентилируемом и не очень сыром помещении.



[СХЕМА 4]

Электрические параметры: 10Амп, напряжение 220В, частота 50 Гц.
Розетка должна быть в 30 см от пола. Кабель должен быть длиной 2,0 м или длиннее.
Будьте осторожны при использовании удлинителей.
Консультируйтесь со специалистами по установке.
Подача воды осуществляется из водопроводной системы холодной воды.

Составные компоненты к изделию

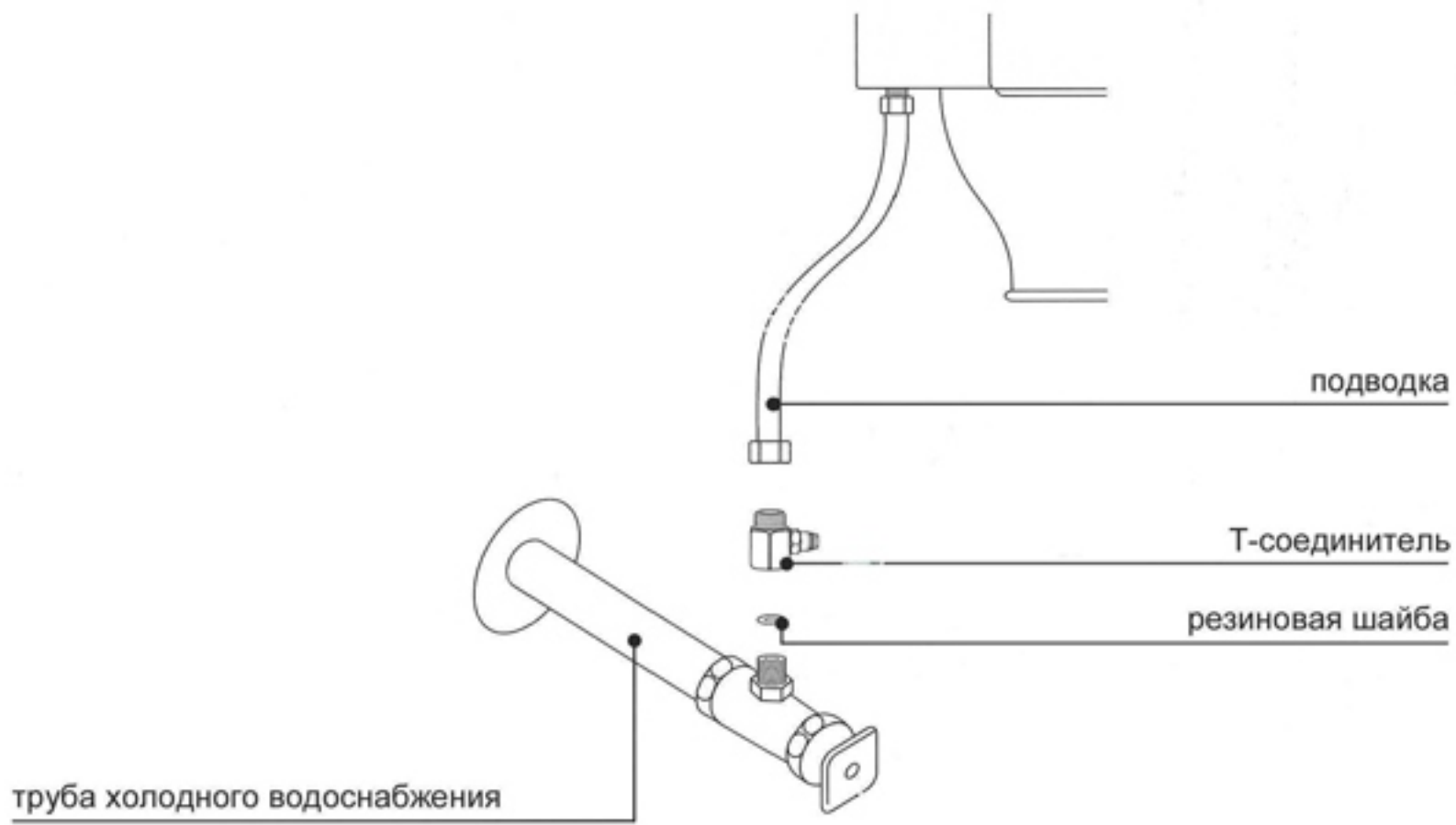


Последовательность установки

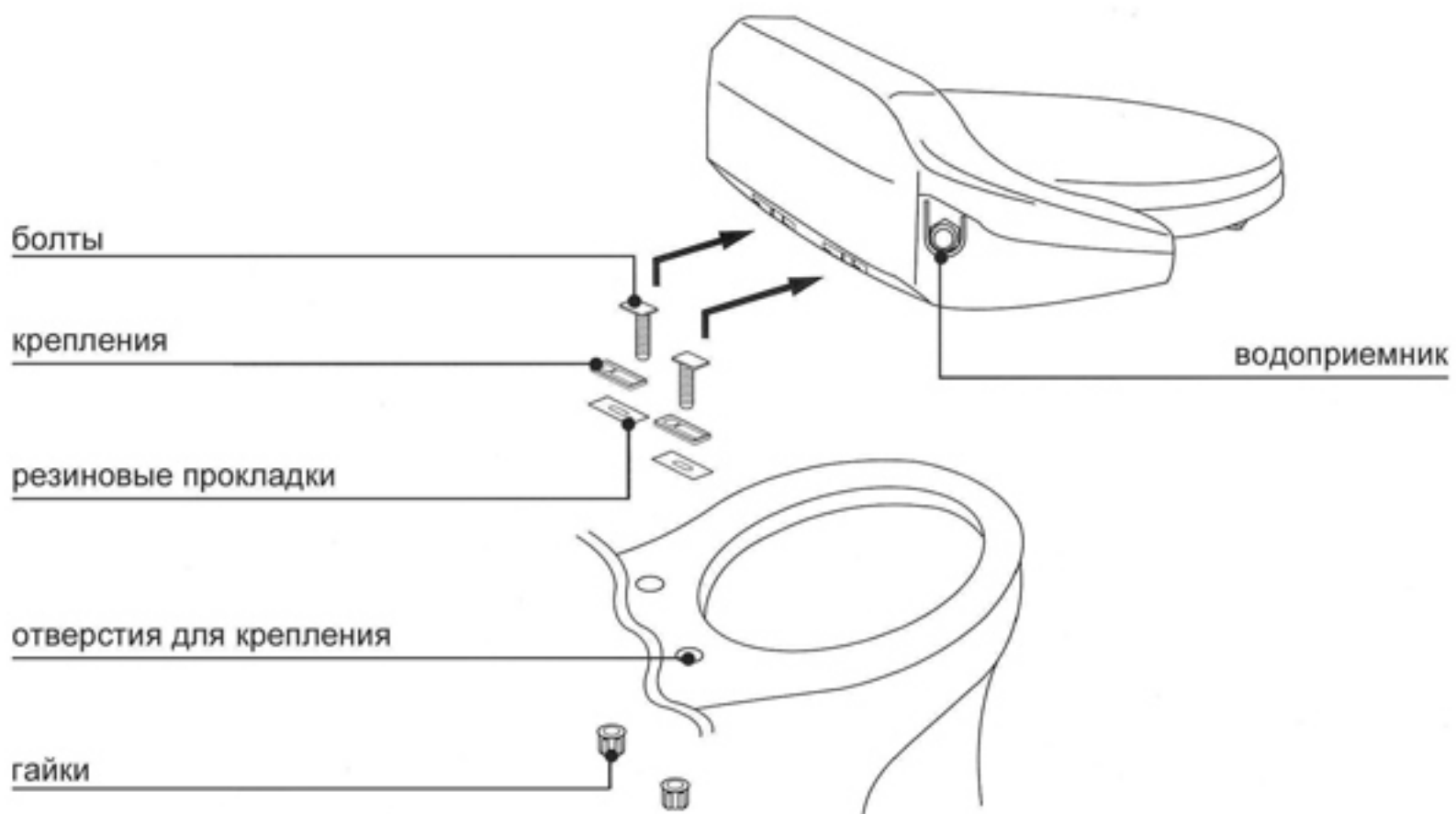
- Шаг 1: Перекройте подачу воды к унитазу, закрыв кран на трубе холодного водоснабжения; снимите старую подводку воды в бачок унитаза.
- Шаг 2: Снимите старую крышку-сидение, отвинтив крепления.
- Шаг 3: Распакуйте крышку-биде.
- Шаг 4: Вставьте резиновую шайбу в Т-соединение для предотвращения течи и наверните Т-соединение на трубу холодного водоснабжения. Наверните подводку на Т-соединение и присоедините другой конец подводки к бочку унитаза (схема 6).
- Шаг 5: Для модели DeoLux подсоедините редукционный клапан к боковому отверстию Т-соединения. К клапану присоедините колено. Рукой плотно вставьте один конец трубки в колено. Для модели Lux трубка вставляется в Т-соединение. Закройте другой конец трубки рукой и откройте воду, чтобы проверить, нет ли утечки. Если Т-соединение протекает, проверьте все соединения и, если нужно, подкрутите гаечным ключом. Закройте кран подачи воды.
- Шаг 6: Вставьте болты в крепления и поместите крепления в основание крышки-биде.
- Шаг 7: Положите резиновые прокладки на отверстия для болтов на унитазе и опустите крышку-биде на унитаз так, чтобы болты попали в отверстия. Поместите гайки на болты и закрутите при помощи пластиковых инструментов до полного установления крышки-биде на унитазе. При этом немного надавите, но не сильно, во избежание поломки изделия (схема 7).
- Шаг 8: Снимите колпачок с водоприёмника, расположенного на правом боку крышки-биде, и рукой плотно вставьте туда уголок. В уголок также рукой вставьте свободный конец трубки, другой конец которой присоединён к боковому отверстию Т-соединения – для подачи воды в ёмкость для нагрева воды в крышке биде.
- Шаг 9: Откройте подачу воды для проверки утечки.
- Шаг 10: Убедитесь, что изделие установлено устойчиво на унитазе и вода поступает в ёмкость тёплой воды в основании изделия.
- Шаг 11: Подсоедините провод питания к розетке и убедитесь, что изделие функционирует должным образом.
- Шаг 12: Сохраните старое сидение и подводку, так вы сможете восстановить прежнее состояние.



Aqua Breeze РУКОВОДСТВО ПОЛЬЗОВАТЕЛЯ



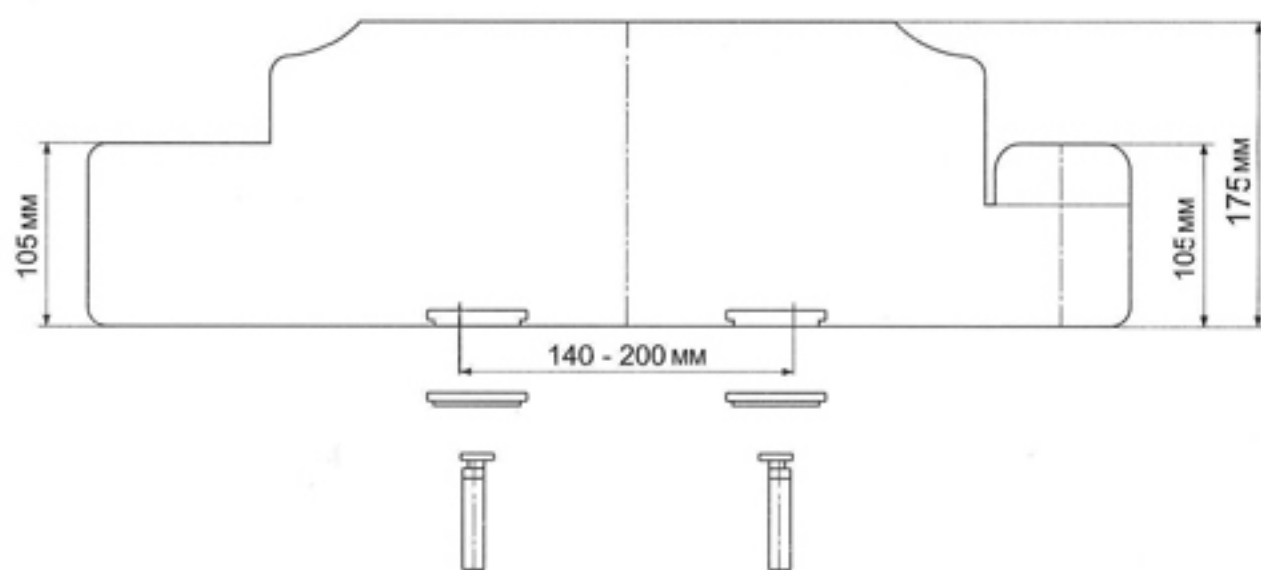
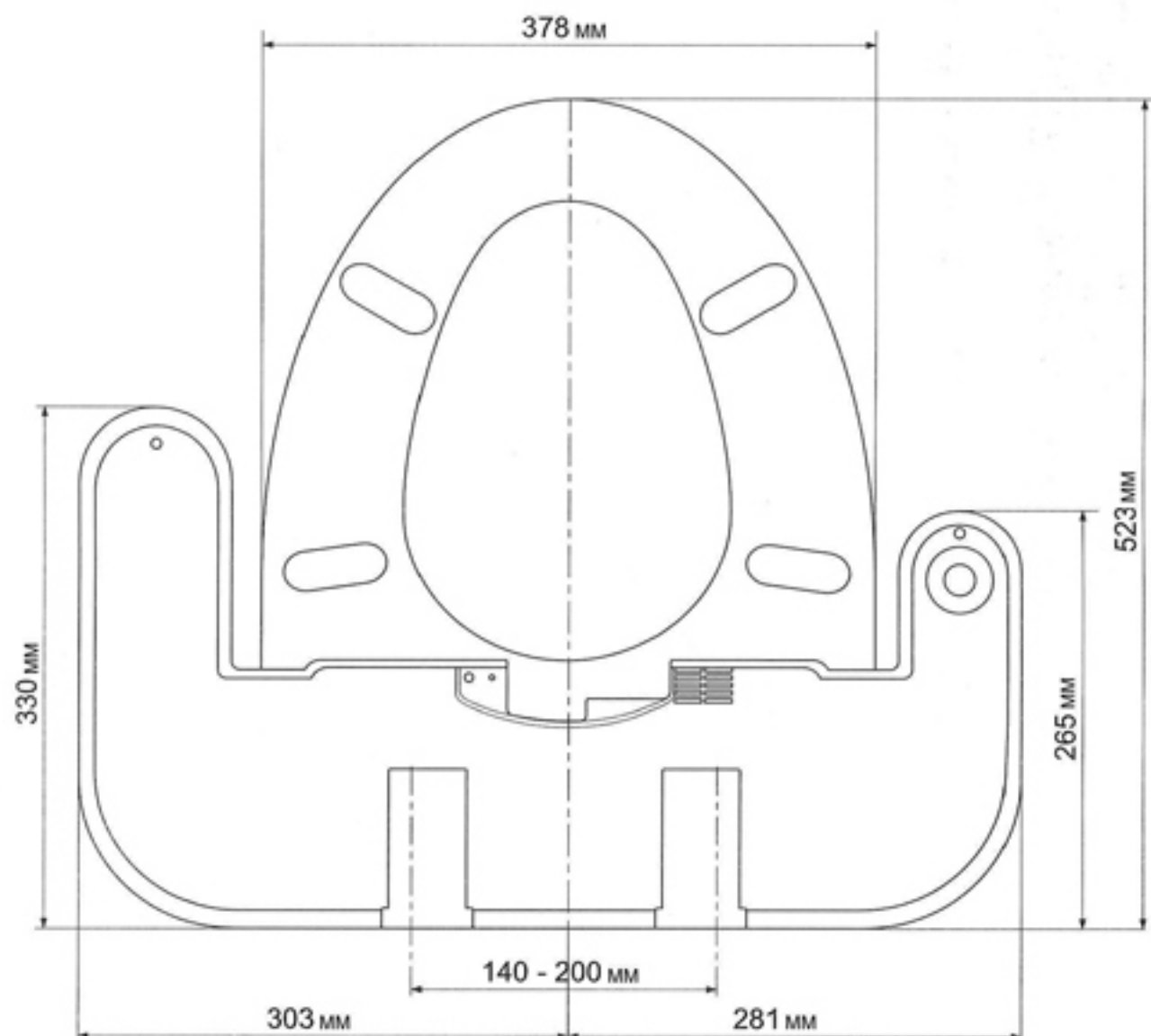
[СХЕМА 6]



[СХЕМА 7]

СХЕМАТИЧЕСКОЕ ИЗОБРАЖЕНИЕ

разбираться



[схема 8]

Aqua Breeze РУКОВОДСТВО ПОЛЬЗОВАТЕЛЯ